

COPYRIGHT © Hangzhou EZVIZ Software Co., Ltd. ALL RIGHTS RESERVED.

Any and all information, including, among others, wordings, pictures, graphs are the properties of Hangzhou EZVIZ Software Co., Ltd. (hereinafter referred to as “EZVIZ”). This user manual (hereinafter referred to as “the Manual”) cannot be reproduced, changed, translated, or distributed, partially or wholly, by any means, without the prior written permission of EZVIZ. Unless otherwise stipulated, EZVIZ does not make any warranties, guarantees or representations, express or implied, regarding to the Manual.


About this Manual

The Manual includes instructions for using and managing the product. Pictures, charts, images and all other information hereinafter are for description and explanation only. The information contained in the Manual is subject to change, without notice, due to firmware updates or other reasons. Please find the latest version in the ezviz™ website (<http://www.ezviz.com>).

Revision Record

New release – January 2022

Trademarks Acknowledgement

ezviz™, ™, and other EZVIZ’s trademarks and logos are the properties of EZVIZ in various jurisdictions. Other trademarks and logos mentioned below are the properties of their respective owners.

Legal Disclaimer

TO THE MAXIMUM EXTENT PERMITTED BY APPLICABLE LAW, THE PRODUCT DESCRIBED, WITH ITS HARDWARE, SOFTWARE AND FIRMWARE, IS PROVIDED “AS IS”, WITH ALL FAULTS AND ERRORS, AND EZVIZ MAKES NO WARRANTIES, EXPRESS OR IMPLIED, INCLUDING WITHOUT LIMITATION, MERCHANTABILITY, SATISFACTORY QUALITY, FITNESS FOR A PARTICULAR PURPOSE, AND NON-INFRINGEMENT OF THIRD PARTY. IN NO EVENT WILL EZVIZ, ITS DIRECTORS, OFFICERS, EMPLOYEES, OR AGENTS BE LIABLE TO YOU FOR ANY SPECIAL, CONSEQUENTIAL, INCIDENTAL, OR INDIRECT DAMAGES, INCLUDING, AMONG OTHERS, DAMAGES FOR LOSS OF BUSINESS PROFITS, BUSINESS INTERRUPTION, OR LOSS OF DATA OR DOCUMENTATION, IN CONNECTION WITH THE USE OF THIS PRODUCT, EVEN IF EZVIZ HAS BEEN ADVISED OF THE POSSIBILITY OF SUCH DAMAGES.

TO THE MAXIMUM EXTENT PERMITTED BY APPLICABLE LAW, IN NO EVENT SHALL EZVIZ’S TOTAL LIABILITY FOR ALL DAMAGES EXCEED THE ORIGINAL PURCHASE PRICE OF THE PRODUCT.

EZVIZ DOES NOT UNDERTAKE ANY LIABILITY FOR PERSONAL INJURY OR PROPERTY DAMAGE AS THE RESULT OF PRODUCT INTERRUPTION OR SERVICE TERMINATION CAUSED BY: A) IMPROPER INSTALLATION OR USAGE OTHER THAN AS REQUESTED; B) THE PROTECTION OF NATIONAL OR PUBLIC INTERESTS; C) FORCE MAJEURE; D) YOURSELF OR THE THIRD PARTY, INCLUDING WITHOUT LIMITATION, USING ANY THIRD PARTY’S PRODUCTS, SOFTWARE, APPLICATIONS, AND AMONG OTHERS.

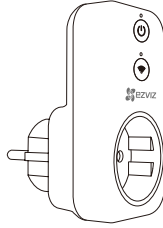
REGARDING TO THE PRODUCT WITH INTERNET ACCESS, THE USE OF PRODUCT SHALL BE WHOLLY AT YOUR OWN RISKS. EZVIZ SHALL NOT TAKE ANY RESPONSIBILITIES FOR ABNORMAL OPERATION, PRIVACY LEAKAGE OR OTHER DAMAGES RESULTING FROM CYBER ATTACK, HACKER ATTACK, VIRUS INSPECTION, OR OTHER INTERNET SECURITY RISKS; HOWEVER, EZVIZ WILL PROVIDE TIMELY TECHNICAL SUPPORT IF REQUIRED. SURVEILLANCE LAWS AND DATA PROTECTION LAWS VARY BY JURISDICTION. PLEASE CHECK ALL RELEVANT LAWS IN YOUR JURISDICTION BEFORE USING THIS PRODUCT IN ORDER TO ENSURE THAT YOUR USE CONFORMS TO THE APPLICABLE LAW. EZVIZ SHALL NOT BE LIABLE IN THE EVENT THAT THIS PRODUCT IS USED WITH ILLEGITIMATE PURPOSES.

IN THE EVENT OF ANY CONFLICTS BETWEEN THE ABOVE AND THE APPLICABLE LAW, THE LATTER PREVAILS.

Mục lục

| | |
|--------------------------------------|----------|
| Tổng quan | 1 |
| Tính năng cơ bản | 1 |
| Đặt | 2 |
| Bước 1 Cấp điện | 2 |
| Bước 2 Cài đặt thiết bị | 2 |
| Thông số | 3 |
| Kết nối EZVIZ | 4 |
| 1. Dùng Amazon Alexa | 4 |
| 2. Sử dụng trợ lý Google | 5 |

Tổng quan



Ổ cắm thông minh (x1)



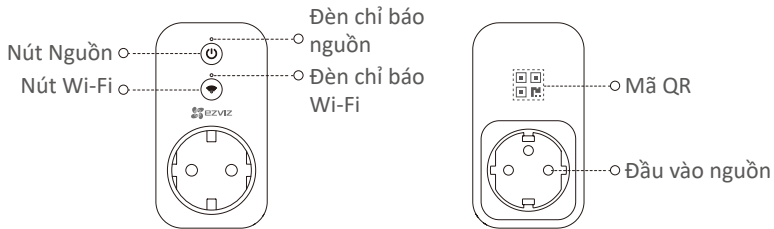
Thông tin quy định (x1)



Hướng dẫn sử dụng nhanh (x1)

- Số lượng camera và phụ kiện phụ thuộc vào số lượng camera nằm trong gói sản phẩm bạn mua.
- Bạn cũng có thể mua camera riêng nếu cần.
- Kiểu dáng của bộ đổi nguồn tùy thuộc vào mẫu sản phẩm thực tế bạn đã mua.

Tính năng cơ bản

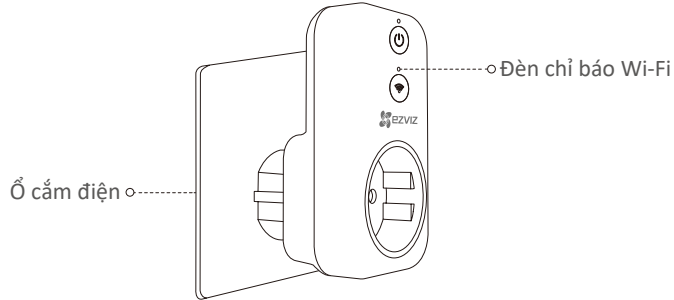


| Tên | Mô tả |
|-------------------|---|
| Nút Nguồn | Nhấn để kết nối hoặc ngắt nguồn. |
| Nút Wi-Fi | Nhấn nút này trong 2 giây để khởi chạy cấu hình Wi-Fi. |
| Đèn chỉ báo nguồn | <ul style="list-style-type: none">• Bật: Thiết bị được bật.• Tắt: Thiết bị được tắt. |
| Đèn chỉ báo Wi-Fi | <ul style="list-style-type: none">• Sáng đèn: Mạng được kết nối.• Nhấp nháy chậm: Mạng bị ngắt kết nối.• Nhấp nháy nhanh: Thiết bị đã sẵn sàng để cấu hình Wi-Fi. |
| Mã QR | Được in trên trang bìa của hướng dẫn sử dụng này hoặc ở mặt sau của thiết bị. |

Đặt

Bước 1 Cấp điện

Cắm thiết bị vào ổ cắm nguồn. Khi chỉ báo Wi-Fi nhấp nháy nhanh, kết nối Wi-Fi đã sẵn sàng.



Bước 2 Cài đặt thiết bị

1. Tải ứng dụng EZVIZ

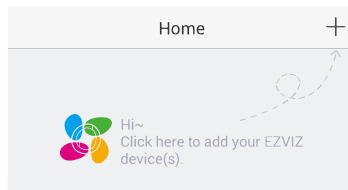
- Kết nối điện thoại di động của bạn với Wi-Fi (được đề xuất).
- Tải về và cài đặt ứng dụng EZVIZ bằng cách tìm kiếm "EZVIZ" trong App Store hoặc Google PlayTM.
- Khởi chạy ứng dụng và đăng ký tài khoản người dùng trên EZVIZ.



i Nếu bạn đã sử dụng ứng dụng từ trước, hãy đảm bảo rằng bạn đang dùng bản mới nhất. Để biết có bản cập nhật hay không, truy cập Cửa hàng Ứng dụng và tìm EZVIZ.

2. Thêm thiết bị vào EZVIZ

- Đăng nhập vào ứng dụng EZVIZ.
- Từ màn hình Trang chủ của ứng dụng EZVIZ, nhấn vào biểu tượng "+" ở góc trên cùng bên phải để chuyển đến giao diện quét mã QR.



- Quét mã QR trên trang bìa của hướng dẫn sử dụng này hoặc ở mặt sau của thiết bị.
- Làm theo trình hướng dẫn của ứng dụng EZVIZ để hoàn tất công đoạn cấu hình Wi-Fi.

i Hãy đảm bảo rằng điện thoại của bạn được kết nối với Wi-Fi 2,4 GHz từ bộ định tuyến để cấu hình Wi-Fi.

Thông số

| | |
|----------------------------|-------------------------------------|
| Thời gian khởi động tối đa | ≤ 30s |
| Wi-Fi | 2,4G, 802,11 b/g/n |
| Dòng điện đầu ra | Tối đa 16A |
| Nguồn đầu ra | Tối đa 3840W |
| Vật liệu bao ngoài | Vật liệu chống cháy và nhiệt độ cao |
| Nguồn cấp điện | 100 đến 240 VAC |
| Nhiệt độ làm việc | 0 đến 40°C (32 đến 104°F) |
| Độ ẩm làm việc | 0 đến 80% |
| Kích thước | 100 x 54 x 38 mm (4 x 2 x 1,5 inch) |
| Trọng lượng | 210g |

 Không chèn vào nhau.

 Để biết thông tin chi tiết, vui lòng truy cập www.ezviz.com/vn.

Kết nối EZVIZ

1. Dùng Amazon Alexa

Những hướng dẫn này sẽ giúp bạn điều khiển các thiết bị EZVIZ của mình bằng Amazon Alexa. Nếu gặp bất kỳ vấn đề nào trong quá trình thực hiện, vui lòng tham khảo **Xử lý sự cố**.

Trước khi bắt đầu, hãy đảm bảo rằng:

1. Các thiết bị EZVIZ được kết nối với ứng dụng EZVIZ.
2. Trong ứng dụng EZVIZ, hãy tắt "Mã hóa video" ở trang Cài đặt Thiết bị.
3. Bạn có một thiết bị hỗ trợ Alexa (chẳng hạn Echo Spot, Echo-Show, All-new Echo-Show, Fire TV (tất cả các phiên bản), Fire TV Stick (chỉ phiên bản thế hệ thứ hai) hoặc TV thông minh Fire TV Edition).
4. Ứng dụng Amazon Alexa đã được cài đặt trên thiết bị thông minh của bạn, và bạn đã tạo một tài khoản.

Để điều khiển các thiết bị EZVIZ bằng Amazon Alexa:

1. Mở ứng dụng Alexa và chọn "Skills and Games" (Kỹ năng và Trò chơi) trong menu.
2. Trên màn hình Kỹ năng và Trò chơi, tìm kiếm "EZVIZ", và bạn sẽ thấy các kỹ năng "EZVIZ".
3. Chọn kỹ năng cho thiết bị EZVIZ của bạn, rồi nhấn **ENABLE TO USE (BẬT ĐỂ SỬ DỤNG)**.
4. Nhập tên người dùng EZVIZ và mật khẩu, rồi nhấn **Sign in (Đăng nhập)**.
5. Nhấn nút **Authorize (Ủy quyền)** để ủy quyền cho Alexa truy cập tài khoản EZVIZ và có thể điều khiển các thiết bị EZVIZ của bạn.
6. Bạn sẽ nhìn thấy "EZVIZ has been successfully linked" (EZVIZ đã được liên kết thành công), rồi nhấn **DISCOVER DEVICES (TÌM THIẾT BỊ)** để cho phép Alexa tìm tất cả các thiết bị EZVIZ của bạn.
7. Quay lại menu ứng dụng Alexa và chọn "Devices" (Thiết bị), tại đây bạn sẽ thấy tất cả các thiết bị EZVIZ của mình.

Điều khiển bằng giọng nói

Tìm thiết bị thông minh mới qua menu "Smart Home" (Nhà thông minh) trong ứng dụng Alexa hoặc chức năng Điều khiển bằng giọng nói Alexa.

Khi đã tìm thấy, bạn có thể điều khiển thiết bị bằng giọng nói của mình. Đưa ra cho Alexa những câu lệnh đơn giản.

- 1 Ví dụ như tên thiết bị của bạn: "show xxxx camera" (Hiển thị camera xxxx) có thể được sửa đổi trong ứng dụng EZVIZ. Mỗi khi thay đổi tên thiết bị, bạn sẽ cần tìm lại thiết bị để cập nhật tên.

Xử lý sự cố

Tôi nên làm gì khi Alexa không tìm được thiết bị của tôi?

Kiểm tra xem liệu có vấn đề nào về kết nối Internet không.

Thử khởi động lại thiết bị thông minh và tìm lại thiết bị trên Alexa.

Tại sao trạng thái thiết bị hiển thị trên Alexa lại là "Offline" (Ngoại tuyến)?

Thiết bị của bạn có thể đã bị ngắt kết nối không dây. Khởi động lại thiết bị thông minh và tìm lại trên Alexa.

Có thể bộ định tuyến của bạn không có sẵn truy cập Internet. Kiểm tra xem bộ định tuyến của bạn đã kết nối Internet chưa và thử lại.

- 1 Để biết chi tiết về các quốc gia hỗ trợ sử dụng Amazon Alexa, hãy tham khảo trang web chính thức của sản phẩm.

2. Sử dụng trợ lý Google

Với Trợ lý Google, bạn có thể kích hoạt thiết bị EZVIZ của mình và xem trực tiếp bằng cách đưa ra những câu lệnh thoại cho Trợ lý Google.

Cần phải có các thiết bị và ứng dụng sau:

1. Một ứng dụng EZVIZ chứa thiết bị.
2. Trong ứng dụng EZVIZ, hãy tắt "Mã hóa Video" và bật "Âm thanh" trong trang Cài đặt thiết bị.
3. Một TV có kết nối Chromecast.
4. Ứng dụng Trợ lý Google trên điện thoại của bạn.

Để bắt đầu, hãy làm theo các bước dưới đây:

1. Thiết lập thiết bị EZVIZ và đảm bảo thiết bị hoạt động chính xác trên ứng dụng.
2. Tải xuống ứng dụng Google Home từ App Store hoặc Google Play Store™ và đăng nhập vào tài khoản Google của bạn.
3. Trên màn hình myhome, nhấn "+" ở góc trên bên trái, và chọn "Set up device" (Thiết lập thiết bị) trong danh sách menu để chuyển đến giao diện Thiết lập.
4. Nhấn vào **Works with Google (Hoạt động bằng Google)** và tìm kiếm "EZVIZ", nơi bạn sẽ tìm thấy các kỹ năng "EZVIZ".
5. Nhập tên người dùng EZVIZ và mật khẩu, rồi nhấn **Sign in (Đăng nhập)**.
6. Nhấn nút **Authorize (Ủy quyền)** để cho phép Google truy cập vào tài khoản EZVIZ và có thể kiểm soát các thiết bị EZVIZ của bạn.
7. Nhấn **Return to app (Quay lại ứng dụng)**.
8. Thực hiện theo những bước trên để hoàn thành việc ủy quyền. Khi hoàn tất đồng bộ hóa, dịch vụ EZVIZ sẽ được liệt kê trong danh sách dịch vụ của bạn. Để xem danh sách các thiết bị tương thích trong tài khoản EZVIZ của bạn, nhấn vào biểu tượng dịch vụ EZVIZ.
9. Bây giờ hãy thử một số lệnh. Sử dụng tên của camera mà bạn đã tạo khi thiết lập hệ thống.

Người dùng có thể quản lý các thiết bị đơn lẻ hoặc theo nhóm. Thêm thiết bị vào phòng cho phép người dùng sử dụng một lệnh để cùng lúc điều khiển một nhóm thiết bị.

Xem liên kết sau để biết thêm thông tin:

<https://support.google.com/googlehome/answer/7029485?co=GENIE.Platform%3DAndroid&hl=en>